

**SAV 876.02
- SE3**

ЭЛЕКТРОННЫЙ БЛОК УПРАВЛЕНИЯ

Для управления магнитными плитами/патронами на основе электромагнитов и электропостоянных магнитов

ПРИМЕНЕНИЕ:

Для переключения магнитов постоянного тока в сочетании с электронным блоком управления переключением полярности SAV 876.10.

Блок управления включается нажатием зеленой и желтой кнопок. Процесс изменения полярности запускается красной и желтой клавишей.

Возможные сообщения о неисправности, контролируемые устройством переключения полярности, также отображаются на красной подсвечиваемой клавише посредством кодированного мигающего сигнала.

Требуемую удерживающую силу можно установить до 8 уровней. (16 уровней по запросу).

ИСПОЛНЕНИЕ:

В целях соблюдения правил техники безопасности для станков разблокировка подачи станка через вспомогательные контакты может быть разрешена только тогда, когда магнит включен и когда положение «включено» обозначено сигнальной лампой. Этот блок управления соответствует этим правилам.

Сигнальная лампа встроена в покрытые фольгой клавиши блока управления.

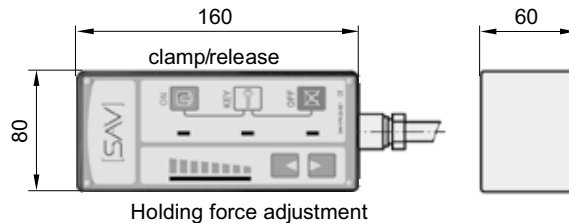
Вспомогательные контакты (блокировка) механизма подачи интегрированы в блок управления с изменением полярности.

БЛОК УПРАВЛЕНИЯ ТИПА SE3 :

с кодовым переключателем для 8-ми ступенчатой настройки удерживающей силы с использованием обратного двоично-десятичного кодирования, включая 2 встроенных сигнальных лампы и кодированный кабель длиной 2 м, 9-полюсный. Дополнительный кодированный кабель против сумматора.



SE3



SE3

**SAV 876.02
- SE2**

ВСТРОЕННАЯ ВЕРСИЯ ОТ SE2-1 ДО SE2-3:

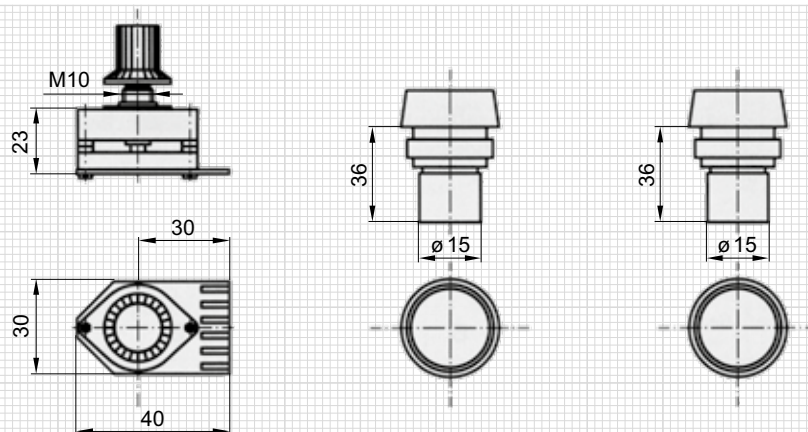
Состоит из 2 сигнальных кнопок и кодирующего переключателя для настройки удерживающей силы на 8 уровнях с использованием обратного двоично-десятичного кодирования. Полный комплект можно заказать под типом SE2-S.



SE2-1

SE2-3

SE2-2



SE2-2

ПРИМЕР ЗАКАЗА:

НАЗВАНИЕ:	SAV № - тип
Электронный блок управления	SAV 876.02 - SE3